



T.C.
KİLİS VALİLİĞİ
İl Millî Eğitim Müdürlüğü

Sayı : 29444100-821.05-E.797932
Konu : Geleceğin Mühendisleri Yarışıyor

20.01.2017

.....MÜDÜRLÜĞÜNE

İlgi : Millî Eğitim Bakanlığı Yenilik ve Eğitim Teknolojileri Genel Müd. 17.01.2017 tarih ve 627894 sayılı yazıları.

Bakanlığımız Yenilik ve Eğitim Teknolojileri Genel Müdürlüğünün "Geleceğin Mühendisleri Yarışıyor" konulu yazıları yazımız ekinde sunulmuştur.

Bilgi ve gereğini rica ederim.

M.Ercan ÖZER
Müdür a.
Şube Müdür V.

DAĞITIM

Temel Eğitime Bağlı Ortaokul Müdürlüklerine

EKLER

Ek:1- Yazı (1 Adet)



T.C.
MİLLÎ EĞİTİM BAKANLIĞI
Yenilik ve Eğitim Teknolojileri Genel Müdürlüğü

Sayı : 88013337-821.05-E.627894 17.01.2017
Konu : Geleceğin Mühendisleri Yarışıyor

.....VALİLİĞİNE
(İl Millî Eğitim Müdürlüğü)

İlgi : Özel Öğretim Kurumları Genel Müdürlüğünün 09/01/2017 tarihli ve 36077160-405.
99-E.300892 sayılı yazısı.

Ankara ili Çankaya ilçesinde faaliyet gösteren ODTÜ Vakfı Özel Ortaokulu Müdürlüğünün; 29 Nisan 2017 tarihinde, Türkiye geneli resmî/özel tüm ortaokul öğrencilerine yönelik, ekli şartname esasları doğrultusunda "**Geleceğin Mühendisleri Yarışıyor**" isimli yarışma düzenleme talebine ilişkin ilgi yazı ve ekleri incelenmiştir.

Söz konusu yarışmanın; Türkiye Cumhuriyeti Anayasası, Millî Eğitim Temel Kanunu ile Türk Millî Eğitiminin genel amaçlarına uygun olarak ilgili yasal düzenlemelerde belirtilen ilke, esas ve amaçlara aykırılık teşkil etmeyecek şekilde, denetimleri ilgili okul, il/ilçe millî eğitim müdürlükleri tarafından gerçekleştirilmek üzere, derslerin aksatılmaması kaydıyla gönüllülük esasına göre yapılması hususunda bilgilerinizi ve gereğini arz/rica ederim.

Bilal TIRNAKÇI
Bakan a.
Genel Müdür

Ek : İlgi yazı ve ekleri (10 sayfa)

Not: Etkinliğe <http://yegitek.meb.gov.tr/www/yarisma-duyurulari/kategori/18> adresinden ulaşılabilir.

Etkinlik İrtibat : 0 (312) 210 11 82 Etkinlik Web: www.ogvo.com.tr

Dağıtım :

Gereği:

B Planı

Bilgi:

Temel Eğitim Genel Müdürlüğüne

Din Öğretimi Genel Müdürlüğüne

Özel Öğretim Kurumları Genel Müdürlüğüne

Özel Eğitim ve Rehberlik Hiz. Gen. Müdürlüğüne

ODTÜ Vakfı Özel Ortaokulu Müdürlüğüne



T.C.
MİLLÎ EĞİTİM BAKANLIĞI
Özel Öğretim Kurumları Genel Müdürlüğü

Sayı : 36077160-405.99-E.300892
Konu : Geleceğin Mühendisleri Yarışıyor
Yarışma İzni

09.01.2017

YENİLİK VE EĞİTİM TEKNOLOJİLERİ GENEL MÜDÜRLÜĞÜNE

İlgi: a) Ankara Valiliği İl Millî Eğitim Müdürlüğünün 03/01/2017 tarihli ve 103097 sayılı yazısı,
b) Özel Öğretim Kurumları Yönetmeliği,
c) 07/03/2012 tarihli ve B.08.0.YET.00.20.00.0/3616 (2012/13) sayılı Genelge.

Ankara ili Çankaya ilçesinde faaliyette bulunan ODTÜ Vakfı Özel Ortaokulu Müdürlüğünün Türkiye genelinde 5, 6, 7 ve 8 inci sınıf öğrencilerine yönelik "Geleceğin Mühendisleri Yarışıyor" konulu yarışma düzenlemek istediklerine ilişkin ilgi (a) yazı ve ekleri incelenmiştir.

Söz konusu etkinliğin düzenlenmesi, ilgi (b) Yönetmeliğin 62 nci maddesi yedinci fıkrası hükümleri doğrultusunda Genel Müdürlüğümüzce uygun görülmekte olup, ilgi (c) Genelge çerçevesinde Genel Müdürlüğünüzce değerlendirilmek üzere ilgi (a) yazı ve ekleri ekte gönderilmiştir.

Bilgilerinizi ve gereğini arz ederim.

Kemal ŞAMLIOĞLU
Genel Müdür V.

EK:

1-İlgi (a) yazı eki



T.C.
ANKARA VALİLİĞİ
Milli Eğitim Müdürlüğü

Sayı : 91571118/405.01-E.103097

03.01.2017

Konu :Geleceğin Mühendisleri Yarışıyor

MİLLİ EĞİTİM BAKANLIĞINA
(Özel Öğretim Kurumları Genel Müdürlüğü)

İlgi : Çankaya İlçe Milli Eğitim Müdürlüğü'nün 28/12/2016 tarihli ve 14648905 sayılı yazısı.

İlimiz Çankaya İlçesinde faaliyette bulunan ODTÜ Geliştirme Vakfı Özel Ortaokulu Müdürlüğü'nün Türkiye genelinde Milli Eğitim Bakanlığı'na bağlı okulların 29 Nisan 2017 tarihinde 5, 6, 7 ve 8. sınıf öğrencilerine yönelik "Geleceğin Mühendisleri Yarışıyor" adlı yarışma düzenleme isteği hakkında ilgililerle yazılı ve ekleri ilişikte sunulmuştur.

Gereğini arz ederim.

Vefa BARDAKCI
Vali a.
Milli Eğitim Müdürü

Ek : Yazı



T.C.
ÇANKAYA KAYMAKAMLIĞI
İlçe Milli Eğitim Müdürlüğü

Sayı : 44734767/821.05/14648905
Konu : Geleceğin Mühendisleri
Yarışıyor Yarışma İzni Hk.

28.12.2016

ANKARA MİLLİ EĞİTİM MÜDÜRLÜĞÜ
(Temel Eğitim Şube Müdürlüğüne)

İlgi : ODTÜ Geliştirme Vakfı Özel Ortaokulu Müdürlüğünün 21.12.2016 tarihli ve 162 sayılı yazısı.

ODTÜ Geliştirme Vakfı Özel Ortaokulu Müdürlüğünün Türkiye genelinde Milli Eğitim Bakanlığı'na bağlı okulların 5, 6, 7 ve 8 sınıf öğrencilerine yönelik "**Geleceğin Mühendisleri Yarışıyor**" adlı yarışma düzenlemek istediklerine ilişkin ilgi yazısı ve yarışma şartnamesi yazımız ekinde sunulmuştur.

Bilgilerinize ve gereğini arz ederim.

Mustafa ÖZEL
İlçe Milli Eğitim Müdürü

EKLER : 1- İlgi yazı
2- Yarışma Şartnamesi
3- CD

Kumrular Cad.3.Sok.No:7 06648 Kızılay/ANKARA
Elektronik Ağ: cankaya.meb.gov.tr
e-posta: cankaya06_kultur@meb.gov.tr

Ayrıntılı bilgi için:
Tel: (0 312) 418 68 75 /137
Faks: (0 312) 419 27 84 - 85



T.C.
ÇANKAYA KAYMAKAMLIĞI
ODTÜ Geliştirme Vakfı
Özel Ortaokul Müdürlüğü

Sayı : 17735416-821.05-162
Konu : Geleceğin Mühendisleri
Yarışıyor Yarışma İzni Hk.

21.12.2016

Çankaya İlçe Milli Eğitim Müdürlüğüne

Okulumuzda 29 Nisan 2017 tarihinde Türkiye genelinde Milli Eğitim Bakanlığı'na bağlı okulların 5, 6, 7 ve 8. sınıf öğrencilerinin (ortaokul) katılabilecekleri bir yarışma planlanmaktadır.

Yarışmanın amacı, öğrencilere buluş yapacakları bir ortam sunarak onların üst düzey düşünme becerilerini geliştirmek ve yenilikçi bir bakış açısı kazanmalarını sağlamaktır. "Geleceğin Mühendisleri Yarışıyor" adlı yarışmada öğrencilere ekli şartnamede yer alan detaylı bir problem verilecektir. Öğrenciler problemi çözmek için belli kurallar ve koşulları yerine getiren bir cihaz/düzenek tasarlayacak ve geliştireceklerdir. Yarışmanın bu seneki teması trafik kazalarına dikkat çekmek amacıyla "Hızı aşma, yoldan çıkma" olarak belirlenmiştir.

Yarışmanın düzenlenebilmesi için onayınıza arz ederim.


Meliha BİLGE
Okul Müdürü

Ek.1 - Yarışma Şartnamesi
2 - CD

14593970

2. ULUSAL “GELECEĞİN MÜHENDİSLERİ YARIŞIYOR” ETKİNLİĞİ

Hepimiz son yıllarda bilim ve teknolojideki hızlı değişim ve gelişime tanık oluyoruz. Bilim ve teknoloji tarihi; büyük küçük binlerce buluş ve bu buluşları yapan bilim insanları, mühendisler ve mucitlerle doludur.

Yaşam çözülmesi gereken binlerce problem içermektedir. Bilimsel ve teknolojik çalışmaların çoğu bu problemleri çözmek ve yaşamımızı daha kolaylaştırmak amacıyla yapılmıştır. Bu çalışmalar sonunda elde edilen ürünlerin başarılı sayılabilmesi için bir soruna çözüm olması, uygulanabilir olması ve kolayca erişilebilir olması beklenir. Bilimsel ve teknolojik çalışmalar yapmak sadece yeni bir fikirle ortaya çıkmak değildir. Dünya tarihi hayata geçirilemeyen sayısız fikirlerle doludur. Bu nedenle önemli olan yeni ve farklı fikirleri uygulanabilir hale getirmektir.

Öğrencilerinin yaşamda karşılaştıkları problemlere çözüm bulması, uygulanabilir ürünler geliştirmeleri fen, mühendislik ve matematik alanlarında bilgi ve beceri kazanmaları ile mümkündür. Öğrencilerin bu becerileri kazanmaları için onları düşündüren problemlerle karşılaşmaları gerekir. Öğrenciler problemlerin çözümüne yönelik fikirlerini rahatça ortaya koyabilmeli, arkadaşlarının görüşlerini ve eleştirilerini almalı, bir bilim insanı ve bir mühendis gibi çalışarak problemi çözmelidir.

“Geleceğin Mühendisleri Yarışıyor” etkinliği öğrencileri bilimsel ve teknolojik çalışma yapmaya çağıran ve onların gelecekte buluşlar yapmasını sağlayacak beceriler kazanmasını hedefleyen bir etkinliktir. Bu etkinlik sayesinde öğrenciler bilimsel düşünme becerilerini geliştirirken, takım çalışması yaparak problem çözer ve yaratıcı düşünme becerilerini de geliştirirler. Yarışmaya katılan öğrencilere oldukça detaylı bir problem verilir. Öğrenciler problemi çözmek için belli kurallar ve koşulları yerine getiren bir cihaz/düzenek tasarlar ve geliştirirler. Yarışmanın bu seneki teması trafik kazalarına dikkat çekmek amacıyla “Hızı aşma, yoldan çıkma” olarak belirlenmiştir.

AMAÇ

Yarışmanın amacı öğrencilere buluş yapacakları bir ortamı sunarak onların üst düzey düşünme becerilerini geliştirmek ve yenilikçi bir bakış açısı kazanmalarını sağlamaktır. Bu sayede öğrencilerin bilim, teknoloji, mühendislik ve matematikle ilgili temel bilgi düzeyleri artacak; günlük yaşamda karşılaştıkları problemleri çözmeleri kolaylaşacak ve yaratıcı çözüm önerileri üretebileceklerdir. Ayrıca öğrencilerin bilim, teknoloji ve mühendisliğe karşı olumlu tutumlar geliştirmeleri de bu yarışmanın amaçları arasındadır.

YARIŞMA ŞARTNAMESİ

1. Yarışmaya katılım ücretsizdir. Yarışma, Millî Eğitim Bakanlığına bağlı okullarda tüm 5, 6, 7 ve 8. sınıf öğrencilerine açıktır.
2. Yarışmacıların 29 Nisan 2017 Cumartesi günü en geç saat 10.30’da ODTÜ GV Özel Ortaokulunda bulunması gerekmektedir.
3. Yarışma, 29 Nisan 2017 Cumartesi günü 14.00 - 14.30 arasında yapılacak ödül töreni ile son bulacaktır.
4. Yarışmacılar yarışma yerine kendi imkânları ile geleceklendir. Yarışmacılar ekipmanlarını kendileri getirecektir. Ekipmanların önceden gönderilmesi söz konusu değildir.
5. Yarışmacılar talep edilmesi durumunda öğrenci olduklarını belgelemek durumundadırlar.

6. Yarışmaya her okul 3 öğrenciden oluşan bir takım ile katılacaktır. Takımdaki öğrenci sayısı üç kişiden fazla olamaz. Daha az sayıda öğrenci ile katılmak okulların kendi tercihidir. Her okuldan sadece bir danışman öğretmen katılabilir.
7. Yarışmayla ilgili bilgiler www.ogvo.com.tr web sitesinde bulunacaktır. Bu sitede yayımlanacak olan çevrimiçi başvuru formu zamanında ve eksiksiz olarak doldurulmalıdır.
8. Yarışmaya getirilen ekipmanların yarışmacı takımlar tarafından tasarlanması beklenen bir durumdur. Yarışma sırasında takım temsilcisi ekipmanlara ilişkin kısa bir sunum yapmalıdır.
9. Organizasyon komitesi yarışmaya getirilen ekipmanlara ait görselleri ve dokümanları tüm iletişim ortamlarında ve sosyal paylaşım ağlarında yayınlama hakkına sahip olacaktır.
10. Yarışmaya katılan öğrenciler/danışman öğretmenler yarışma şartnamesini okuyup anlayarak katılım koşullarını kabul etmiş sayılacaktır.
11. Takımlar başvurularını çevrimiçi kayıt sürecinin son günü olan 10 Nisan 2017 Pazartesi günü saat 23.59'a kadar yukarıdaki web sitesi üzerinden yapmak zorundadır.
12. Ödüller "EK-A: Yarışmanın Amacı ve Kuralları" bölümünde belirtilen ölçütlere göre verilecektir.
13. Tüm takımlar ve danışman öğretmenler yarışma güvenliği ile ilgili olarak alınan tedbirlere ve koşullara uymayı peşinen kabul ederler.

ÖDÜLLER

Birincilik elde eden takım: Hediye çeki (teknoloji marketinde kullanılabilen 1200 TL değerinde)
İkincilik elde eden takım: Hediye çeki (teknoloji marketinde kullanılabilen 900 TL değerinde)
Üçüncülük elde eden takım: Hediye çeki (teknoloji marketinde kullanılabilen 600 TL değerinde)
kazanacaktır.
Tüm yarışmacılara katılım belgesi verilecektir.

PROJE YÜRÜTME KURULU

Meliha BİLGE: ODTÜ GV Ortaokulu Müdürü
Mehmet BİLGİÇ: ODTÜ GV Okulları Fen Bilimleri Koordinatörü
Dr. Pınar ATAY: ODTÜ GV Ortaokulu Fen Bilimleri Zümre Başkanı
Engin KARAASLAN: ODTÜ GV Okulları Beden Eğitimi Öğretmeni
Cihan AHİSKALI: ODTÜ GV Ortaokulu Fen Bilimleri Öğretmeni
Güneş ÖNCEL: ODTÜ GV Ortaokulu Teknoloji Tasarım Öğretmeni

ÖNEMLİ TARİHLER

Başvuru Başlangıç Tarihi: 06 Şubat 2017 Pazartesi
Başvuru için Son Tarih: 10 Nisan 2017 Pazartesi (23.59'a kadar)
Yarışma Tarihi: 29 Nisan 2017 Cumartesi

EK-A: Yarışmanın Amacı ve Kurallar

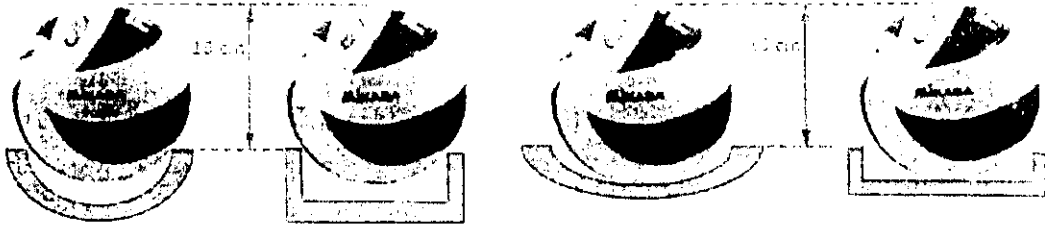
Amaç: Aralarında belli bir uzaklık ve belli bir yükseklik farkı olan iki nokta arasına her birinin uzunluğu 1m olan 12 doğrusal parça ile öyle bir yol inşa edin ki bir voleybol topu sizin inşa ettiğiniz yolda, yolla teması hiç kesilmeden, başlangıç ile bitiş arasını 10 saniyede geçebilsin.

İki nokta arasındaki yatay uzaklık (L) 5-8m arasında, iki nokta arasındaki yükseklik farkı (h) 60-100cm arasında olabilecektir. Bu yatay uzaklık (L) ve yükseklik farkı (h) yarışma günü kurayla belirlenecektir.

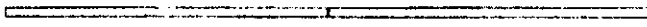
YARIŞMA KURALLARI

1) Doğrusal parçalar

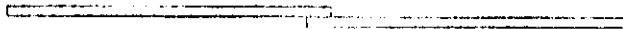
- 1.a) Doğrusal parçaların her biri 1m uzunluğunda olmak zorundadır. Parçaların 1m uzunluğunda ve doğrusal olup olmadığı yarışma öncesinde kontrol edilecektir. Doğrusal parçalar birbirinin aynısı olmak zorunda değildir.
- 1.b) Doğrusal parçalar istenilen malzemeden yapılabilir veya piyasadan hazır olarak satın alınabilir (Örnek: PVC yağmur oluğu)
- 1.c) Voleybol topu, doğrusal parça (veya 2. maddede belirtilen aparat) üzerinde ilerlerken yandan bakan göz. topun en az 16cm'lik kısmını görebilmelidir. Bu durumun sağlanıp sağlanmadığı yarışma öncesinde kontrol edilecektir. Kontrol işlemi aşağıda gösterildiği gibi yapılacaktır.



- 1.d) Doğrusal parçalar birbirine herhangi bir aparat kullanılmadan eklenebilir. Herhangi bir aparat kullanmadan eklenmiş doğrusal parçaların uç uca durması gerekir. Bir doğrusal parça diğer doğrusal parçanın içine yerleştirilemez. Aşağıdaki çizime bakınız.



Kurala uygun birleştirme



Kurala uygun olmayan birleştirme

2) Birleştirme aparatları

- 2.a) Doğrusal parçaları birbirine eklemek için aparatlar kullanılabilir. Tüm parçaların birbirine aparatla eklenmesi zorunlu değildir. Takımlar istedikleri sayıda aparat kullanabilir.
- 2.b) Takımlar kendi aparatlarını tasarlamakla yükümlüdür. Aparat yapımında istenilen malzeme kullanılabilir. Aparatlar yukarıda "1.c" maddesinde belirtilen kurala uymak zorundadır.

2.c) Aparatlarla birlikte yolun toplam uzunluđu 13,5m'yi geçemez. Doğrusal parçaların "1.d" maddesinde belirtilen kurala uygun birleştirilip birleştirilmediđi ve aparatlarla birlikte yolun uzunluđunun 13,5m'yi geçip geçmediđi, yarışmacı takım denemesini tamamladıktan sonra hakem heyeti tarafından kontrol edilecektir. Kural dışı durum tespit edildiđinde takım diskalifiye edilecektir.

3) Taşıyıcılar

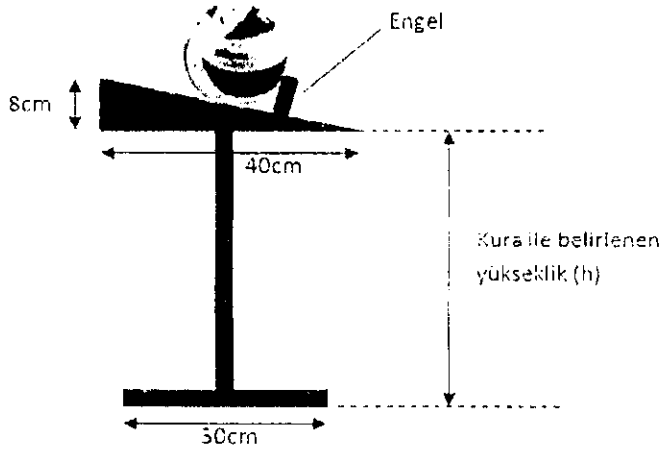
Doğrusal parçaları ve/veya aparatları yerden yüksekte tutmak için taşıyıcılar kullanılabilir. En fazla 5 taşıyıcı kullanılabilir. Bir taşıyıcı aynı anda hem doğrusal parçaya hem de aparata temas edebilir. Takımlar kendi taşıyıcılarını tasarlamakla yükümlüdür. Taşıyıcı yapımında istenilen malzeme kullanılabilir.

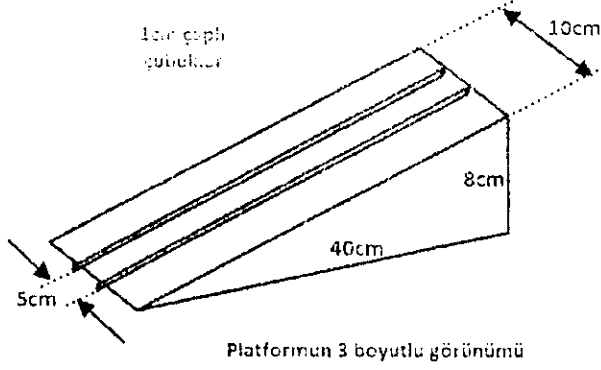
4) Voleybol topu

Yarıřmada MİKASA marka MVA123SL (200-220 gram) voleybol topu kullanılacaktır. Yarıřma sırasında takımlar kendi toplarını deđil, organizasyon komitesinin vereceđi topu kullanacaklardır.

5) Platform

Platform 10cm*40cm*8cm ölçülerinde dik üçgen prizma şeklindedir. Platformun alt tablası kura ile belirlenen yüksekliđe (h) ayarlanacak ve top platformun tam ortasında aralarında 5cm açıklık bulunan iki paralel çubukun üzerinde duracaktır. Paralel çubukların 2cm'lik kısmı platformun alt ucundan dışarı çıkmış haldedir. (Aşağıdaki çizimlere bakınız). Topun harekete geçmesi önündeki engelin kaldırılması ile başlayacaktır. Top inşa edilen yola girdiđi anda süre ölçümü başlayacak, varış noktasına ulařtıđında süre ölçümü son bulacaktır.





6) Diğer kurallar

- 6.a) Doğrusal parçalar, aparatlar ve taşıyıcılar kelepçe, yapıştırıcı bant veya yere sabitlemeye yönelik herhangi bir malzeme ile yere sabitlenemez.
- 6.b) Topun inşa edilen yolda hareketi sırasında takım üyelerinin doğrusal parçalara, aparatlara ve taşıyıcılara temas etmesi yasaktır.
- 6.c) Top başlangıç noktasından varış noktasına kadar inşa edilen yolda hareket etmelidir. Topun yolla temasının kesilmesi, yoldan ayrıлып tekrar yola girmesi veya topun yoldan çıkması halinde yarışmacı takımın o denemesi geçersiz kabul edilecektir.
- 6.d) Yarışmacılara en fazla 3 deneme hakkı verilecektir. Hazırlık süresi ilk deneme için 3 dakika, 2. deneme için 1 dakika, 3. deneme için 30 saniyedir.

YARIŞMA BÖLGESİ

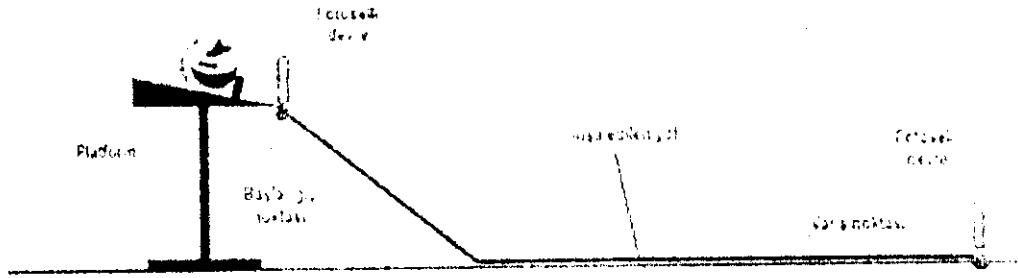
Yarışma Bölgesi, cihazların yarıştırılmasına elverişli düz bir zemine sahiptir. Yüzey düzgündür ama bazı pürüz ve düzensizliklerin olması mümkündür. Yarışma bölgesinin belli bir sınırı yoktur.

Yarışma bölgesinin başlangıç noktasında 5. maddede özellikleri belirtilen platform bulunacaktır. Varış noktası kura çekiminden sonra zemine işaretlenecektir. Takımlar başlangıç ve varış noktaları arasında kurallar bölümünde bahsedilen biçimde bir yol inşa edeceklerdir.

YARIŞMANIN YAPILIŞI

- a) Yarışmadan önce doğrusal parçaların ve aparatların kurallara uygun olup olmadığı görevliler tarafından belirlenecektir. Bu işlemden sonra takımlara bir kayıt numarası verilecektir. Kayıt numarası verildikten sonra yarışma başlayıncaya kadar doğrusal parçalara, aparatlara ve taşıyıcılara dokunmak, bunlarda değişiklik yapmak yasaktır. Bu nedenle kayıt numarası verildikten sonra takımlar tüm ekipmanlarını görevlilere bırakıp kendilerine ayrılan yerlere geçeceklerdir.
- b) Başlangıç-varış noktaları arasındaki uzaklığı ve platform yüksekliğini belirlemek için kura çekilecektir. Çekilen kura sonucuna göre platform yüksekliği ayarlanacak, varış noktası işaretlenecektir.

- c) Takımlar, kayıt sırasında kendilerine verilen numaralara göre davet edilecektir. Davet edilen takım tüm ekipmanlarını platform yanındaki alana taşıyacak ve kendilerini tanıtır ve doğruşal parçaları, aparatlar, taşıyıcılar hakkında kısa bilgi verecektir.
- d) Yarışmada bir başhakem bir de takımların yolu inşa etme süresini ölçen süre ölçme hakemi görev alacaktır. Başhakem yarışmacılara ve hakemlere hazır olup olmadıklarını soracak, "Evet" cevabı alındıktan sonra başhakem "3 - 2 - 1 - başla" komutu verecektir ve süre ölçme hakemi kronometresini çalıştıracaktır. Yarışmacı takım da yolu inşa etmeye başlayacaktır. Süre ölçme hakemi, yarışmacı takımın yolu tamamlayıp tamamlamadığına bakmaksızın 3. dakika sonunda topun önündeki engeli kaldıracaktır. Topun inşa edilen yoldaki hareket süresi platformun alt noktasında ve varış noktasında bulunan fotoselli devreler aracılığı ile ölçülecektir. Aşağıdaki çizime bakınız.



Top inşa edilen yolda hareket ederken topun yolla temasının kesilip kesilmediği başhakem tarafından kontrol edilecektir. Yarışmacı takım denemesini yaptıktan sonra hakemler yolun 13,5m'yi geçip geçmediğini ölçecekler. Yolu inşa süresi 3 dakikayı geçmişse, topun yolla teması kesilmişse veya yolun uzunluğu 13,5m'yi geçmişse takımın birinci denemesi başarısız kabul edilecektir. Bu takım ikinci veya üçüncü denemelerini yapabilecektir. Her şey kurallar dâhilindeyse ve yarışmacı takım topun hareket süresinden memnunsa yeni bir deneme yapmayabilir. Bu durumda yarışmacı takım yarışma bölgesindeki ekipmanlarını toplayacaktır. İlk denemesinde başarısız olan takım veya elde ettiği sonuçtan memnun olmayan takım ikinci denemeyi yapmak isterse bu deneme için 1 dakikalık hazırlık süresi verilecek ve yukarıdaki süreç 1 dakikalık hazırlık süresine göre tekrarlanacaktır. İkinci denemeden sonra üçüncü deneme yapılmak istenirse hazırlık süresi 30 saniye olacak ve yukarıdaki süreç tekrarlanacaktır.

- e) Voleybol topunun başlangıç noktasıyla varış noktası arasında 10 saniye veya 10 saniyeye en yakın sürede hareket etmesini sağlayan ilk 5 takım bir sonraki tura geçecektir. (Not: Topun 11 saniye hareket etmesi ile 9 saniye hareket etmesi, 10 saniyeye yakınlık bakımından eşittir).

Topun tam 10 saniyede hareket etmesini sağlayan takım sayısı 5'ten fazla olursa, bu takımların hepsi bir sonraki tura geçecektir.

Takımların hiçbirisi voleybol topunu varış noktasına ulaştırmayı başaramazsa (top yol üzerinde bir yerde durursa) bir sonraki tura geçecek 5 takım topun varış noktasına uzaklığı ölçülerek belirlenecektir. Varış noktasına uzaklık inşa edilen yol üzerinden ölçülecektir. Varış noktasına en yakın olanlar başarılı sayılacaktır.

- f) Üst tura geçen takımlar için yeni bir problem durumu verilecektir. Yeni problem durumunda yukarıda belirtilen yarışma kurallarından farklı kurallar da olabilir. Yeni problem durumuna ve yeni kurallara göre takımlar planlarını yapacak, yolu inşa edecekler ve yarışacaklardır. Bu turda başarıya ulaşan ilk üç takıma ödül verilecektir.